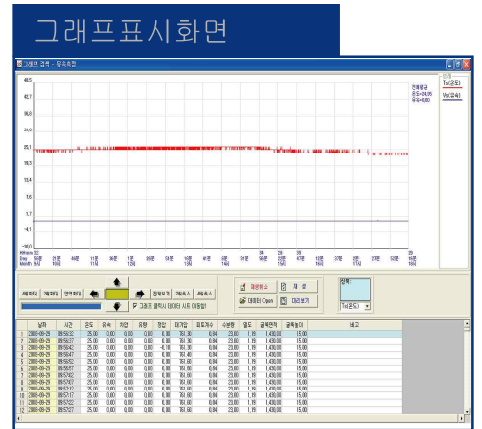
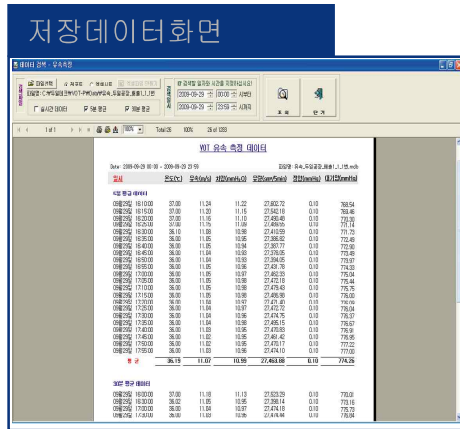


Flow & Temp. Meter / 포터블 유속계



VOT-05D 유속계는 피토관 방식 유속계로 우리나라 대기오염 공정시험법 (Digital 통신방식)에서 규정한 굴뚝 배출가스 연속측정용으로 제작되었으며, 유속/온도/유량을 1대의 측정기로 동시에 측정할 수 있습니다. 마이크로 프로세서와 A/D 컨버터를 사용하여 정밀도와 신뢰도를 획기적으로 향상시켰으며, Sensing unit과 Control unit을 포터블형 단일 외함에 내장하여 동작 또는 운반시의 진동에 견딜 수 있도록 견고하게 제작 되었습니다.



■ VOT-05D로부터 전송받은 Data를 한 화면에 표현할 수 있다.

■ 측정이 끝난 후 저장된 Date를 사용자가 지정한 Path에 엑셀 파일로 저장할 수 있어 Data 관리에 용이하다.

■ 저장된 Date를 그래프로 한 화면에 표시하는 기능으로 사용자가 쉽게 유속 번이 추이를 확인할 수 있으며, 사용자가 선택한 특정 구간의 최대, 최소, 평균값을 자동 표시 기능을 제공한다.

Specification

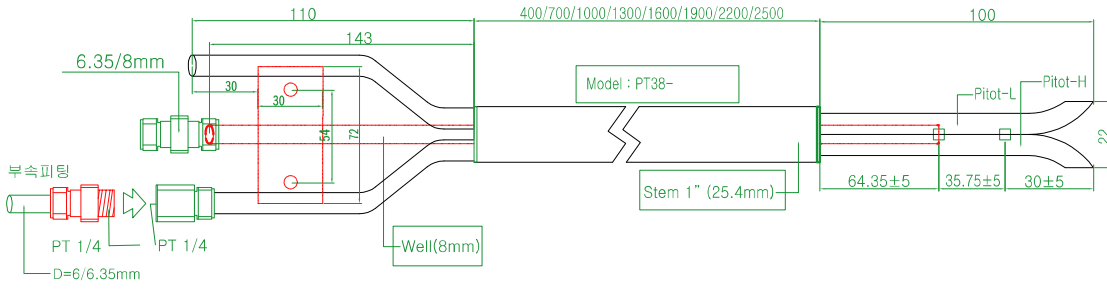
- Protocol : 굴뚝TMS Digital 통신방식
- 형태 : Portable Type
- Serial Port : RS-232C 1 Port
- Wide Range : 0~50m/s (2 Sensors : 0~6/250mmH2O)
- Auto Zero 기능
- Display : 4.3" TFT LCD
- Interface : Keypad (20Key)
- 저장기능 : 5초 데이터 10일 저장
- Auto Purge or Manal Purge
- Dimension : 400(W) x 250(D) x 290(H)
- Power : AC 220V, 60Hz 110Watt

VOT - 03D, 05D Measurement Characteristics

Item	Description	Division & Unit	Range	Accuracy
Pd	Dynamic Pressure	0.01[mmH2O]	0~6/250	±1% F.S
Ts	Stack Temperature	1[°C]	-50~500	"
Ps	Static Pressure	0.1[mmHg]	±180	"
Pa	Atmosphere Pressure	0.1[mmHg]	720~800	"
Th	Room Temp. (히터제어)	1[°C]	-20~100	±2% F.S
Vs	Velocity	0.01[m/s]	0~50	Calculation
Qs	Flowrate (배출유량)	[Sm³/s]		"
r	Density (배출가스 밀도)	[kg/m³]		"

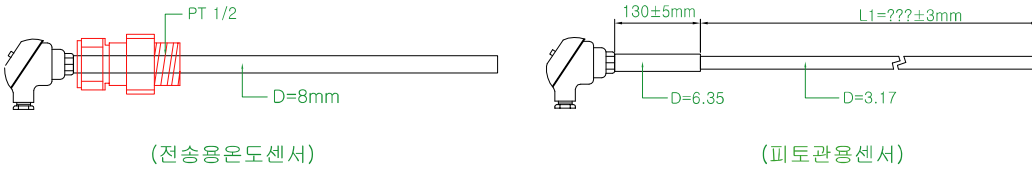
VOT-03D Accessories

Pitot Tube



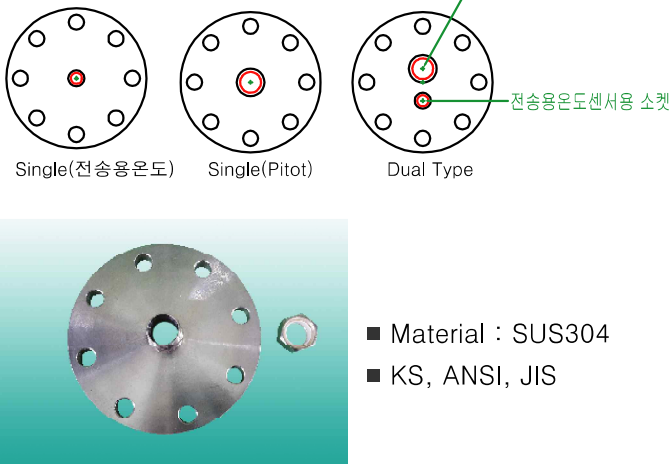
- Material
 - SUS316
 - Hastelloy-C
 - Teflon
- CP : 0.82~0.84
- Length : 1-3m

Temp. Sensor



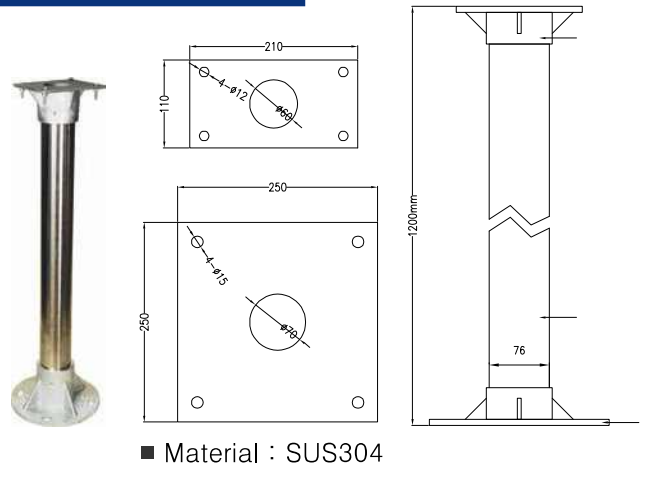
- Element
 - "K" Thermocouple
 - RTD (TP-100)
- Material : SUS316
- Range : 500°C
- Length : 1-2m

Flange



- Material : SUS304
- KS, ANSI, JIS

POST



- Material : SUS304

VOT-03 Series Calculation procedure

설정 / 측정 / 연산결과	비고
r_0 ————— r — V Pa ————— Ts ————— Ps ————— Cpt ————— h —————	$r = r_0 \times \frac{273}{273 + T_s} \times \frac{P_a + P_s}{760}$ $V = C\sqrt{2gh/r}$ $Q_N = V \times A_s \times \frac{273}{273 + T_s} \times \frac{P_a + P_s}{760} \times \left(1 - \frac{X_w}{100}\right) \times 300$ <ul style="list-style-type: none"> ■ r0 : 표준 상태의 배출가스 밀도 (설정) ■ V : 배출가스 순간유속 [m/s] ■ Ts : 배출가스 온도 [°C] ■ Cpt : 피토관 계수 ■ As : 측정점의 굴뚝 단면적 [m²] ■ r : 측정조건의 가스밀도 [kg/m³] ■ Pa : 대기압 [mmHg] ■ Ps : 굴뚝 내부 정압 [mmHg] ■ h : 동압 [mmH₂O] ■ Qs : 배출유량 표준상태 환산값 [m³/5m]